

## **NÁVOD NA DOPRAVU, MONTÁŽ, OBSLUHU, ČISTENIE, OŠETROVANIE A ÚDRŽBU HLINÍKOVÝCH A PLASTOVÝCH OKIEN, DVERÍ, FASÁD A ZIMNÝCH ZÁHRAD**

Ďakujeme Vám za zakúpenie značkových výrobkov od spoločnosti OKNO FINAL spol. s r.o. Aby Vám naše výrobky slúžili k Vašej spokojnosti dlhé roky je dôležité aby sa s nimi manipulovalo od vyexpedovania z výroby až po namontovanie a odovzdanie do užívania podľa predpísaných zásad a technologických postupov montáže. Zároveň počas užívania výrobkov je potrebné venovať výrobkom primeranú starostlivosť dodržiavaním pravidiel správnej obsluhy výrobkov, ich pravidelným čistením, ošetrovaním a údržbou.

Záruku poskytujeme za týchto podmienok :

### **DOPRAVA A USKLADNENIE HLINÍKOVÝCH A PLASTOVÝCH OKIEN A DVERÍ**

Výrobky spoločnosti OKNO FINAL spol. s r.o. sú prepravované na prepravných kovových stojanoch v mierne šikmej polohe od zvislice (cca 15°). Proti posunu sú zaistené upevňovacími prepravnými pásmi. Jednotlivé výrobky sú od seba oddelené kartónovými alebo PUR podložkami (alebo iným vhodným materiálom) ktoré zabezpečujú, aby sa povrch výrobkov pri transporte nepoškodil vzájomným oterom. Proti dažďu, snehu a prachu sú výrobky chránené „streč“ fóliou čím sa zabráni priamemu kontaktu povrchov jednotlivých výrobkov.

Výrobky a materiál sa vo firme Okno FINAL spol. s r.o. nakladá s použitím vysokozdvížneho vozíka (VZV) zn : Caterpillar typ : GP25N, vč. ET17DL51150. Obsluha VZV má odbornú spôsobilosť na uvedený typ VZV.

Alternatívne sa materiál nakladá ručne zamestnancami spoločnosti OKNO FINAL spol. s r.o. pri dodržaní zásad bezpečnej práce pri ručnej manipulácii s bremenami v zmysle NV SR č. 281/2006 o minimálnych bezpečnostných a zdravotných požiadavkách pri ručnej manipulácii s bremenami.

Doprava materiálu na miesto stavby je zabezpečená prostredníctvom nákladného automobilu zn. RENAULT MASTER ŠPZ : SN923 BU, najväčšia prípustná celková hmotnosť : 3,5 t, najväčšia prípustná hmotnosť jazdnej súpravy : 5,5 t. Automobil nie je vybavený zariadením na vykládku / nakládku materiálu.

Výrobky a materiál sa na stavbe vykladá ručne zamestnancami spoločnosti OKNO FINAL spol. s r.o. pri dodržaní zásad bezpečnej práce pri ručnej manipulácii s bremenami v zmysle NV SR č. 281/2006 o minimálnych bezpečnostných a zdravotných požiadavkách pri ručnej manipulácii s bremenami.

Uskladnenie výrobkov na dobu dlhšiu ako jeden mesiac je odporúčané v krytých, suchých, vetraných a pred slnkom chránených priestoroch na stojane alebo drevenej podložke v polohe a s podmienkami opísanými vyššie.

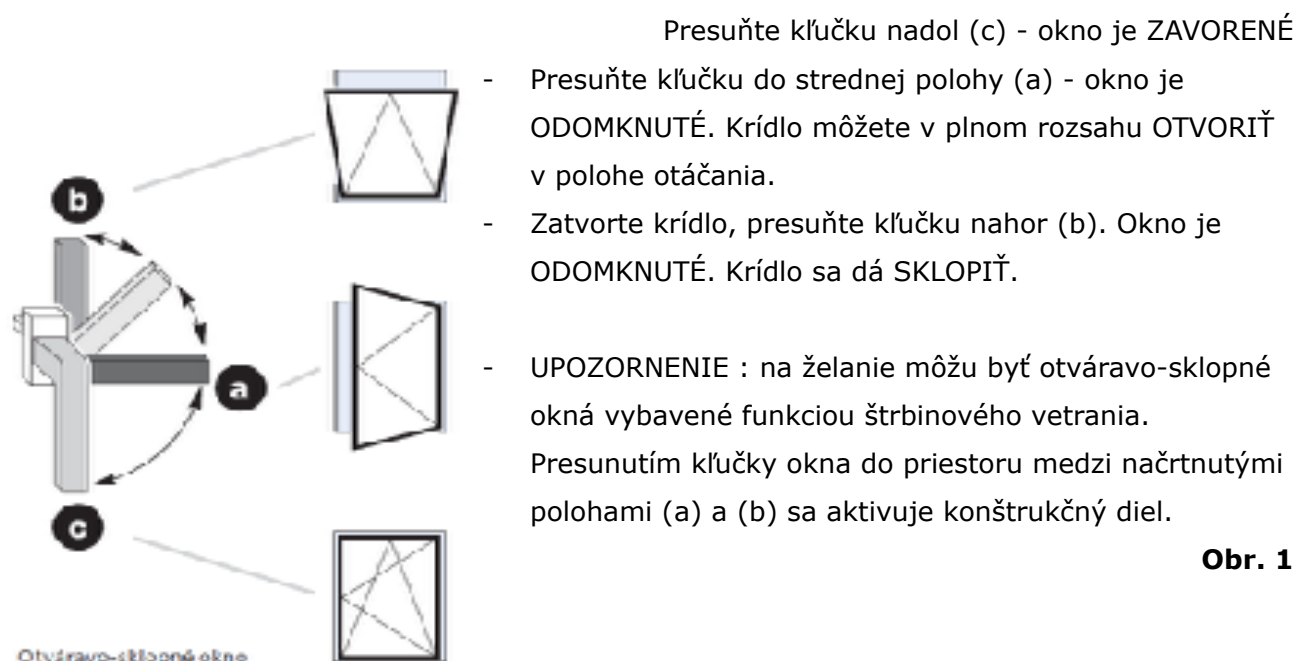
## MONTÁŽ A OSADENIE VÝROBKU DO STAVEBNÉHO OTVORU

Montáž vykonáva spoločnosť OKNO FINAL spol. s r.o. buď priamo svojimi pracovníkmi alebo zabezpečuje ju externými pracovníkmi (montážnymi skupinami) ktorí sú v zmluvnom vzťahu s výrobcom. Pri montáži sú povinní dodržiavať odporúčané platné postupy systémových dodávateľov (výrobcov PVC alebo AL profilov) a iných predpisov (technických, zmluvných, legislatívnych...).

V prípade, ak sa jedná o exportované výrobky mimo územie Slovenska, ich distribútor (v krajine ich predaja) zabezpečí správne osadenie v zmysle príslušných platných technických, zmluvných legislatívnych podmienok v krajine (štátu) ich predaja.

### OBSLUHA HLINÍKOVÝCH OKIEN:

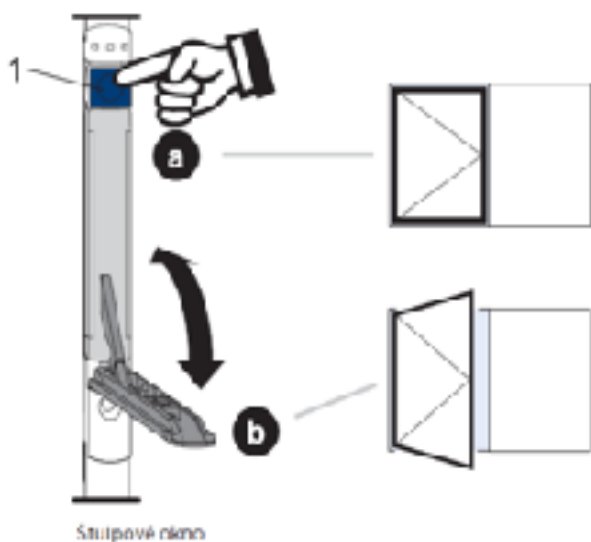
Hliníkové okná firmy OKNO FINAL spol. s r.o. sú vybavené nemeckým celoobvodovým kovaním WINKHAUS, ktoré umožňuje ovládať krídlo jednou kľučkou a uviesť ho do troch polôh – zatvorené, otvorené a sklopené (viď obr. 1)



**Obr. 1**

### OBSLUHA ZÁMKU ŠTULPOVÉHO OKNA

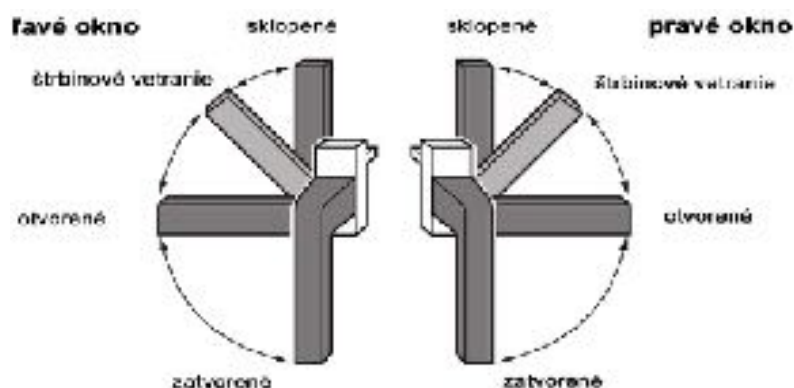
Stlačte tlačidlo na odblokovanie (1) a zatlačte páčku až do dolnej koncovkej polohy (b; uhol otvorenia cca 135°). Okno je odblokované; krídlo sa dá kompletne otvárať. Zatvorte krídlo. Presuňte páčku späť do východiskovej polohy (a). Okno je uzavreté.



**Obr. 2**

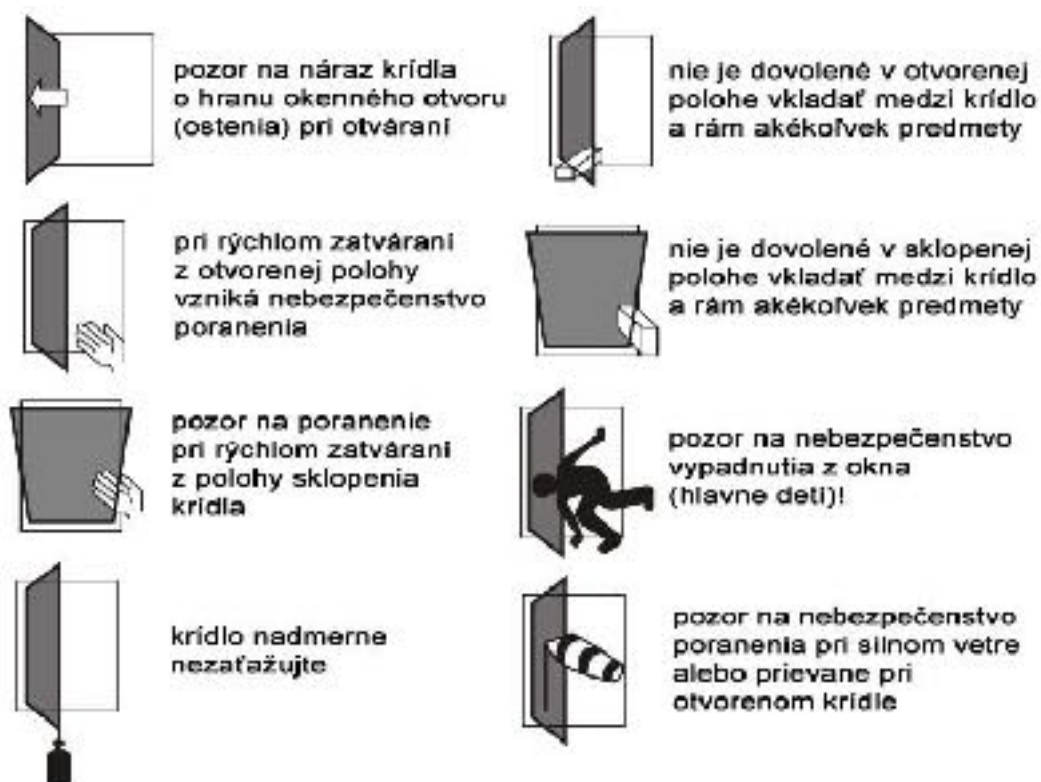
## OBSLUHA PLASTOVÝCH OKIEN:

Plastové okná dodávané firmou Okno Final spol. s r.o sú vybavené celoobvodovým kovaním, ktoré umožňuje ovládať krídlo jednou kľučkou a uviesť ho do štyroch polôh – zatvorené, otvorené, sklopené a štrbinové vetranie (viď obr. 3)



Obr. 3

## DOPLNKOVÉ INFORMÁCIE/INŠTRUKCIE PRE BEZPEČNÉ POUŽÍVANIE:



## ČISTENIE A OŠETROVANIE OKIEN

### 1) Odstránenie ochranných fólií a hrubých nečistôt pred začatím užívania okien

Výrobky sú opatrené vnútornou a vonkajšou ochrannou fóliou. Tieto fólie chránia výrobky pred poškodením pri výrobe, doprave, manipulácii, montáži, nie pri stavebných úpravách (napr. pri omietaní ostení). Povinnosťou montážnej skupiny je tieto fólie po zabudovaní výrobku do otvoru odstrániť, pretože neslúžia na ochranu pred poškodením pri murárskych prácach. Zhotoviteľ odporúča odberateľovi pred omietaním prekryť celé okná igelitovými fóliami, pri hliníkových výrobkoch s eloxovanou povrchovou úpravou je potrebné venovať zvýšenú pozornosť kontaktu hliníka s vápnom a cementom, z toho dôvodu odporúčame chrániť povrch hliníkových výrobkov pri omietaní bezpečnostnou páskou. Hrubé nečistoty bezprostredne po omietaní je potrebné opatrne odstrániť namočenou murárskou štetkou.

V prípade odloženej montáže je potrebné okná uložiť do tmavých priestorov mimo slnečného miesta nakoľko pôsobením UV slnečného žiarenia dochádza k rýchlemu starnutiu ochrannej fólie, čo má za následok jej problematické odstránenie. Pri odstraňovaní fólie je neprípustné používať riedidlá na báze nitrocelulózy ani iné agresívne roztoky.

### 2) Čistenie a ošetrovanie okien

Čistiť je potrebné nielen sklo ale aj rámy a krídla okien. Plastové ani hliníkové okná nevyžadujú častú údržbu a sú ľahko ošetrovateľné, intervaly ošetrovania je potrebné prispôbiť stupňu znečistenia! Okná sa vyznačujú svojou dlhou životnosťou a ľahkou údržbou, ale nie sú bezúdržbové a ani samočistiace.

K čisteniu rámu používajte bežné saponátové čistiace prostriedky bez organických rozpúšťadiel a drsných čistočiek (pravidelné čistenie neutrálnymi mydlovými čistiacimi prostriedkami zabraňuje znečisteniu a zabezpečuje dlhú životnosť okna). Na odstránenie tvrdých nečistôt zo stavby možno použiť napr. pre plastový výrobok Fenosol S10 alebo Cosmofen 10, pre hliníkový výrobok Gefopur UW10, Gefopur5.

Na hliníkové okná väčšina organických kyselín (ako octová, jablčná, citrónová, mliečna, vinná i koncentrované) nemá vplyv, odolný je tiež voči koncentrovanej kyseline dusičnej. Negatívne naň pôsobia kyselina solná, síričitá a veľmi silné lúhy, hydroxid draselný, lúh sodný a amoniaková sóda, v teplom stave ale v menšej miere kyselina octová a citrónová. Preto neodporúčame experimentovať s čistiacimi prostriedkami na báze kyselín.

PVC materiál profilov okien má sklony k elektrostatickému náboju. Leštenie túto vlastnosť ešte zväčšuje. Vzniku elektrostatického náboja možno predísť čistiacim prostriedkom obsahujúcim antistatikum (napr. Pronto spray proti prachu vhodné na nábytok, plast, sklo, TV A Hifi, iné čistiace prostriedky pre PVC časti osobných počítačov, rovnako čistiace prostriedky Fenosol S10 a Cosmofen 10 sú prostriedky s antistatickým účinkom a sú vhodné aj pre fóliované PVC profily). Takýto čistiaci prostriedok zabezpečí odbúranie vysokého elektrostatického náboja na PVC profiloch a tým redukuje sklon k opakovanému znečisťovaniu (k usádzaniu prachu na oknách).

Na trhu sú dostupné aj rôzne sady ochrannej kozmetiky na čistenie a údržbu plastových a hliníkových okien ktoré obsahujú čistiace mlieko na profily (hliníkové, PVC biele a PVC s fóliou), prostriedok na údržbu tesnenia (silikón) a mazivo na údržbu kovania (olej).

#### Tabuľka možností čistenia určitých znečistení na oknách:

<b>Druh znečistenia</b>	Odstrániť polotvrdou špachtľou a nechať uschnúť	Handrou vytrieť do sucha	Umyť vodou	Čistiť čistiacim prostriedkom pre domácnosť bez drsných častíc	Čistiť chemickými čistiacimi prostriedkami a leštidlami vyslovene vhodnými pre PVC
Odretie hliníku				<b>X</b>	
Bitúmenová živica					<b>X</b>
Ceruzka				<b>X</b>	
Disperzná farba	<b>X</b>				
Fixka				<b>X</b>	
Organické/anorg. tuky				<b>X</b>	
Sádra			<b>X</b>		
Guma				<b>X</b>	
Vykurovací olej					<b>X</b>
Moridlo na drevo			<b>X</b>		
Impregnovanie dreva					<b>X</b>
Vápenná malta			<b>X</b>		
Tmel					<b>X</b>
Lepidlo					<b>X</b>
Guličkové pero			<b>X</b>		
Lak (nitro)	<b>X</b>				
Tmel z ľanového oleja	<b>X</b>				
Olejová krieda				<b>X</b>	
Olejový lak					<b>X</b>
Hrdza				<b>X</b>	
Sadza					<b>X</b>
Salmiak			<b>X</b>		
Šelak					<b>X</b>

Školská krieda		<b>X</b>			
Vosk (parketový, sviečka a pod.)	<b>X</b>				
Pastelka					<b>X</b>
Cementová malta			<b>X</b>		

## ÚDRŽBA OKIEN

### 1) Údržba tesnení

Tesnenia z moderných materiálov podliehajú, ako všetky materiály, prirodzenému starnutiu. Aby Vaše tesnenia na oknách a dverách tesnili proti vode a prievanu dlhšiu dobu, teda zostali pružné a funkčné, natrite ich raz, alebo viackrát do roka silikónovým olejom, jelením lojom alebo mastencom. Sú bežne dostupné v obchodoch. Tesniace profily z PVC, alebo kaučuku by nemali prísť do styku s koncentrovanými čističmi. Prípadne použite prípravok z čistiacej sady.

### 2) Odvodnenie

Na každom okne sú z vonkajšej strany umiestnené odvodňovacie otvory na vytečenie vniknutej vody – udržiavajte ich voľné a čisté. Odvodnenie nájdete, ak otvoríte krídlo okna a pozriete na spodnú stranu rámu pred vonkajší doraz.

### 3) Údržba kovania

Vaše okná sú vybavené technicky vysokohodnotným kovaním. Všetky časti kovania sú spotrebné diely a sú schopné riadnej funkcie ak je vykonávaná ich pravidelná údržba. Pohyblivé časti (vid'. obr. 4) je potrebné premazať, aby sa ľahko pohybovali (napr. olejom FÖRCH S400, WÜRTH MULTI (neodporúčame olej WD-40 !). Takúto údržbu je potrebné vykonať najmenej dvakrát za rok. Prípadne použite prípravok z čistiacej sady pre okná (napr. WES, FENOSOL)..



**Obr. 4**

Pozn.: uzatváracie miesta označené X sú použité iba pri väčších (vyšších, širších) oknách.

V minulosti boli okná zhotovené tak netesne, že dochádzalo k prirodzenej výmene vzduchu a tým aj k znižovaniu vlhkosti vzduchu v miestnosti. Výmena vzduchu prebiehala prostredníctvom netesností a medzier v konštrukcii okna.

Za účelom zníženia nákladov na kúrenie, odstránenie prievanu a odizolovaniu vonkajšieho hluku, boli skonštruované nové okná zodpovedajúce týmto požiadavkám.

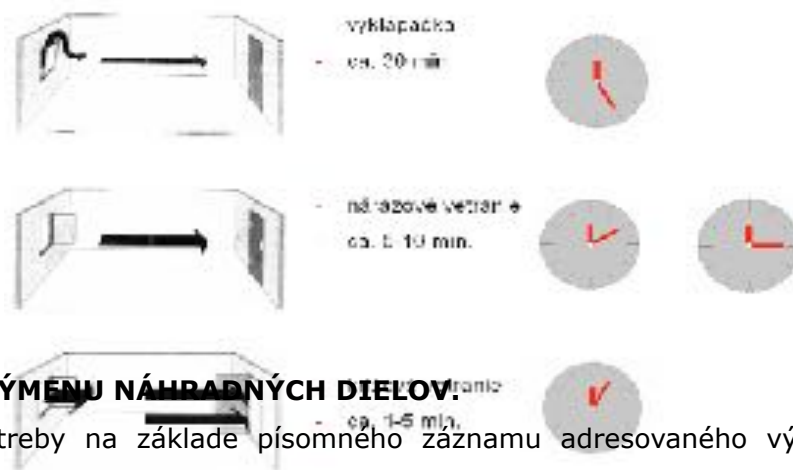
Samotné okná aj ich prepojenie s telesom stavby je teraz také tesné, že neprichádza k žiadnej prirodzenej výmene vzduchu. Nedostatočné vetranie spôsobuje vysokú vlhkosť vzduchu, ktorá ak nie je odvetraná môže spôsobiť poškodenie stavby – prevlhčenie a následnú tvorbu plesní. Vysoká vlhkosť (para) vzniká napr. pri varení, kúpaní sa, odparovaním z kvetov a pod. Vlhkosť tiež vzniká už aj pri dýchaní – človek priemerne „vyparí“ každú noc skoro 1 liter.

Vysoká tesnosť okien vyžaduje ciele a účelné vetranie, ináč bude výmena vzduchu v miestnosti počas vykurovacieho obdobia spojená s tepelnými a tým aj energetickými stratami. Diferencovaným a účelným plánovaním vetrania by malo byť dosiahnuté, aby tepelné straty spôsobené vetraním boli podľa možnosti čo najnižšie.

Podľa súčasných technických poznatkov je odporúčané pre úsporu energie vetrať nasledovne:

- okná nevyklápať, ale otvárať doširoka – toto nárazové vetranie zaručuje intenzívnu výmenu vzduchu za najkratší čas
- ráno vyvetrať na 5 až 10 minút všetky miestnosti, predovšetkým spálňu nárazovým vetraním, v zimnom období je vzduch zvyčajne chladnejší a teda suchší, preto možno čas vetrania prispôbiť, skrátiť
- v priebehu dňa vetrať 3 až 4 razy (podľa množstva vlhkosti) – rýchle a efektívne je krížové vetranie pri otvorení protifaľných okien
- počas vetrania vypnúť kúrenie
- teplotu v miestnosti nenechať klesnúť pod +15°C, aby mohol vzduch v miestnosti nabrať dostatok vlhkosti

Kúrenie a pravidelné vetranie je predpokladom pre zdravé prostredie v miestnosti, zarosené okno (sklenená výplň) z interiérovej strany je najlepším znakom, že treba vyvetrať. Suchý a okysličený vzduch sa ohreje skôr, vykurovanie pracuje lepšie a Vy máte doma pohodlie a teplo.



**Obr. 5**

### **NÁVOD NA VÝMĚNU NÁHRADNÝCH DIELOV.**

V prípade potreby na základe písomného záznamu adresovaného výrobcovi je možná výmena resp. náhrada opotrebovanej resp. poškodenej časti (komponentu) okna alebo dverí v zmysle záručných podmienok v záručnom liste (uvedený nižšie). Túto činnosť výrobca zabezpečuje vlastnými prostriedkami, ak je to nevyhnutné a nutné, zvyčajne však prostredníctvom pracovníkov (montážnych skupín) našich obchodných partnerov v zmluvnom vzťahu s výrobcom.

### **ZÁRUČNÉ PODMIENKY**

Na naše výrobky poskytujeme záruku za týchto podmienok **(ak v Zmluve o dielo nie je dohodnuté inak)** :

#### **1.**

Záruka začína plynúť dňom prevzatia diela (výrobkov) objednávateľom.

#### **2.**

Záručný list musí byť riadne vypísaný a potvrdený.

#### **3.**

Zhotoviteľ poskytuje záruku na tvarovú a farebnú stálosť hliníkových profilov **10 rokov**, dverových výplní **5 rokov**. Na kovania výrobkov ( zámky, kľučky, madlá, klopádlá, samozatvárače, stavače krídiel a ostatné kovania) a na ostatné súčasti a doplnky výrobkov (žalúzie, rolety, parapetné dosky, sieťky proti hmyzu a pod.) **24 mesiacov**.

Na funkčnosť a nastavenie výrobkov **24 mesiacov**.

**Záruka funkčnosti a nastavenia na výrobky namontované našou firmou sa predlžuje na 36 mesiacov.**

#### **4.**

**Výrobca zabezpečuje bezplatný servis v záručnej dobe.** Bezplatný záručný servis sa nevzťahuje na poruchy, chyby a poškodenie výrobkov, ktoré vzniknú neodbornou montážou, nedovolenou manipuláciou (svojvoľné zásahy do výrobkov, ich úpravy, manipulácia s nastavovacími prvkami na kovaní, upevňovanie iných predmetov alebo konštrukcií do profilov



výrobkov, pripojovanie elektrických zariadení a pod.) a zanedbaním údržby a ošetrovania výrobkov.

**Po uplynutí záručnej doby bude servis poskytnutý za úhradu.**

## 5.

Záruka sa nevzťahuje na výrobky u ktorých bola urobená akákoľvek úprava bez predchádzajúceho súhlasu výrobcu. Nie je dovolené lepiť na sklené výplne fólie a nálepky (tieniace, reklamné, ...), montovať tieniacu techniku, inštalovať alebo ukladať v tesnej blízkosti skiel (bližšie ako 40 cm) nábytok alebo predmety ktoré znemožnia prirodzené ochladzovanie povrchov skiel cirkulujúcim vzduchom (riziko prasknutia skiel vplyvom tepelného pnutia).

To neplatí pokiaľ tieto požiadavky boli súčasťou zadávacích podkladov podľa ktorých výrobca navrhol vhodnú konštrukciu výrobkov, vyhovujúce zloženie skiel a spôsob montáže už v štádiu predvýrobnej prípravy.

## 6.

Zistené reklamácie na dodané výrobky žiadame doručiť písomnou formou na adresu výrobcu. V reklamácií žiadame uviesť – popísať vyskytujúci sa problém, ako aj kontaktné telefónne číslo zástupcu objednávateľa.

*Číslo zákazky:* .....

*Názov zákazky:* .....

*Zástupca odberateľa (meno a priezvisko):* .....

*Kontaktné údaje (telefón, e-mail):* .....

Prevzal dňa: ..... P e č i a t k a  
a podpis: .....